

Universelles Fügemodul

UFM Präzision 3-200-250

Grundfunktionen	
Nennlast (Druck/Zug)	3 / 1 kN
Hub	200 mm
Nenngeschwindigkeit	250 mm/s
Beschleunigung	5000 mm/s ²
Haltezeit der Nennkraft	mind. 4 s
Gewicht (NG1/HG1)	24,3 / 24,7 kg
Max. Werkzeuggewicht*	1,5 kg
Kraft	
Messprinzip	Piezo
Systemgenauigkeit**	<0,5% v.E. mit 2-Punkt-Kalibr. <0,1% v.E. mit Kennfeldkalibrierung
Verstärker PDM-S / (BxHxT)	Alu-Druckgussgehäuse / 125 x 80 x 57 mm
Ausgangssignal	Digital
Schutzart	IP40
Versorgung	19...36 VDC (3 W)
Wegmessung	
Gebersystem	Multiturn
Wiederholgenauigkeit***	< 0,01 mm
Leistungsverstärker	
Typ	M702-034-00025-A
Abmessungen (BxHxT)	83 x 382 x 200 mm
Anschlussspannung	3 AC 380 V ... 480 V, +/-10 %
Kabelquerschnitt Eingang	IEC 1,5 mm ² / UL 18 AWG
Kabelquerschnitt Ausgang	IEC 1,5 mm ² / UL 18 AWG
Schutzart	IP20
Gewicht	4 kg
Empfohlene Absicherung	IEC 10 A gG UL/USA 10 A CC or J

Leistungsverstärker	
Temperaturbereich	-20 °C...+50 °C
Verlustleistung	94 W
Netzfilter	
Gewicht	2 kg
Kabelquerschnitt Eingang	4 mm ² / 12 AWG
Verlustleistung	13 W
Abmessungen (BxHxT)	83 x 426 x 41 mm
Schutzart	IP20
Schnittstellen	
PC	Ethernet
SPS (24 VDC)	3E / 4A
SPS Feldbus	Profibus, Profinet, EtherCat, EtherNet/IP, Modbus/TCP
Erweiterungsoptionen PROMESS Bus	PDM-A: 4x analog / PDM-P: Piezoaufnehmer / PDM-I/O: 16E / 16A

* bei Einsatz einer Haltebremse: maximal zulässiges Werkzeuggewicht = 10% der Nennkraft, bei größeren Werkzeuggewichten bitte Rücksprache mit PROMESS

** Kraftmesssystem statisch kalibriert / *** im thermisch eingeschwungenen Zustand

Alle Nennwerte beziehen sich auf 400 V Anschlussspannung.

Bei horizontalem Einbau ist ein Absinken des Stößels in Abhängigkeit des Werkzeuggewichts zu berücksichtigen.

Radialkräfte dürfen 8% der Nennlast der Einheit nicht überschreiten.

Wenn das Verhältnis Pausenzeit / Zykluszeit < 0.5 ist, bitte Rücksprache mit PROMESS.

Bestellschlüssel: PR5IP030-020-025

Motorposition

I: Inline / P: Parallel

Messprinzip:

D: DMS / P: Piezo

Nennkraft in 1/10 kN

Nennhub in cm

Nenngeschwindigkeit in cm/s

Bremse:

H: Haltebremse / S: Sicherheitsbremse

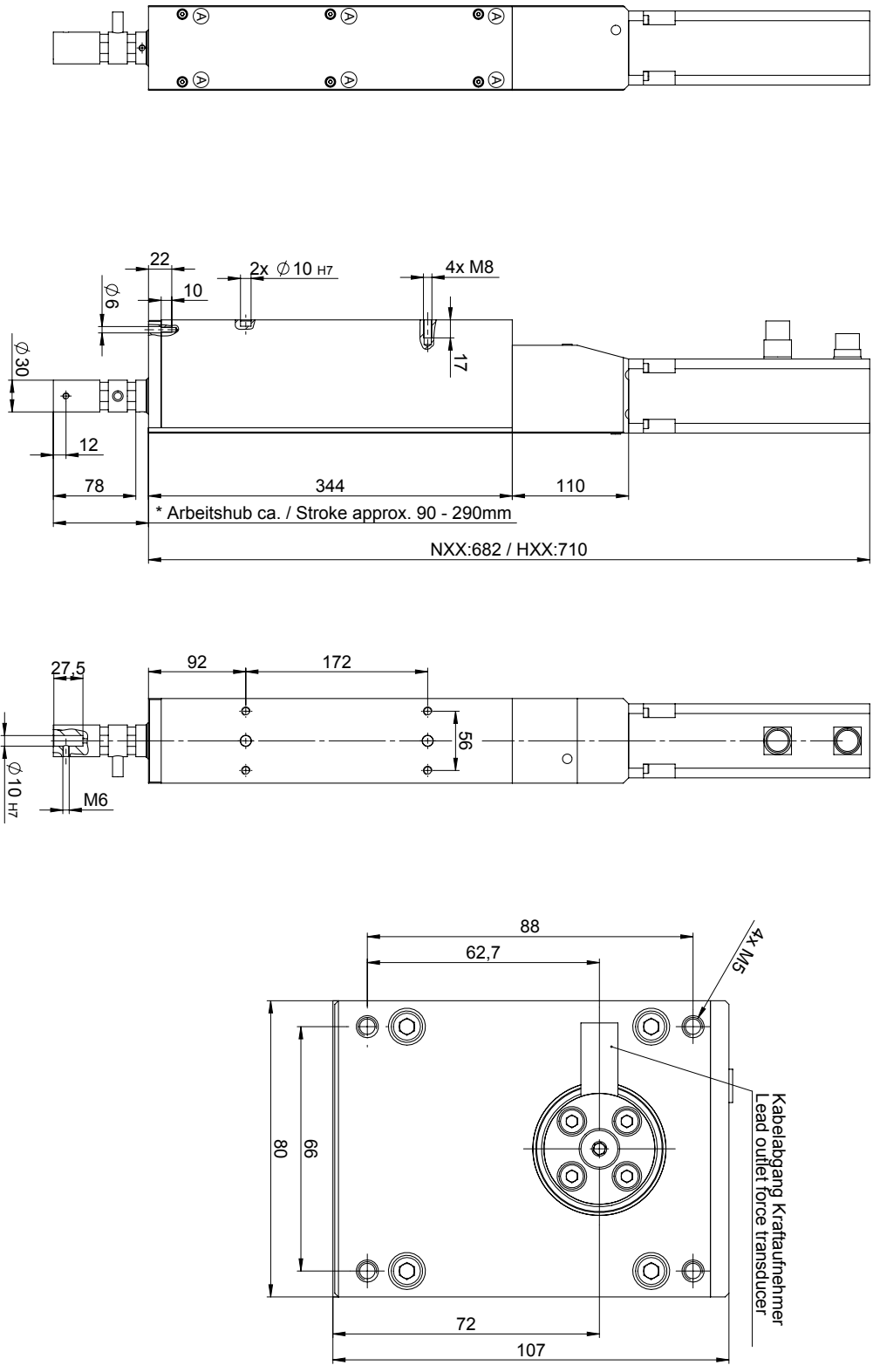
N: ohne Bremse

Sonderform:

GX: Grundversion / XX: Sonderform

For more efficiency.

Zum Schmieren des Kugelgewindetriebes Fügenmodell so weit wie möglich ausfahren. Anschließend den Deckel abschrauben (6 Schrauben A) und die Spindel direkt schmieren. Schmierintervall 1000 h oder 250000 Hübe. Schmierfett: KLÜBER-ISOFLEX NCA 15
 In order to lubricate the ball screw extend the press unit as much as possible. Afterwards unscrew the cap (4 bolts A) and lubricate the ball screw directly. Lubricating intervals 1000 h or 250000 strokes. Used grease: KLÜBER-ISOFLEX NCA 15



1/2016 technische Änderungen vorbehalten

XX=folgende Buchstaben haben keine Auswirkungen auf die Anschlussmaße
 following letters have no effect to the connection dimensions
PR51P030-020-025NXX / HXX